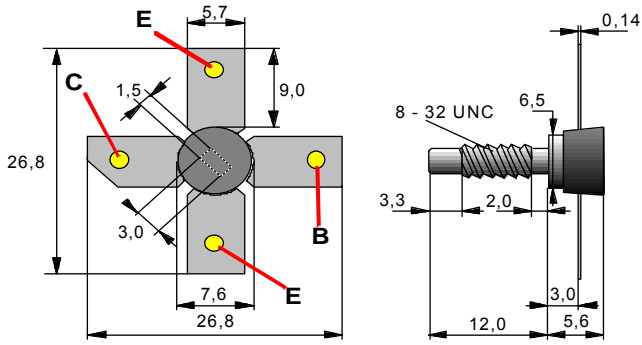
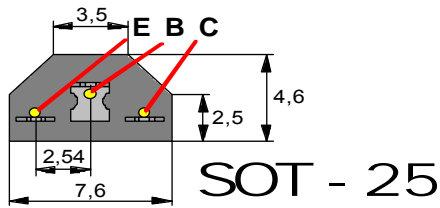
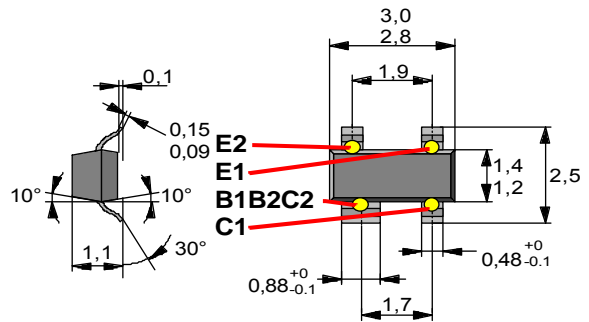


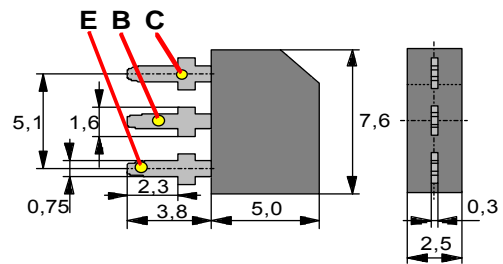
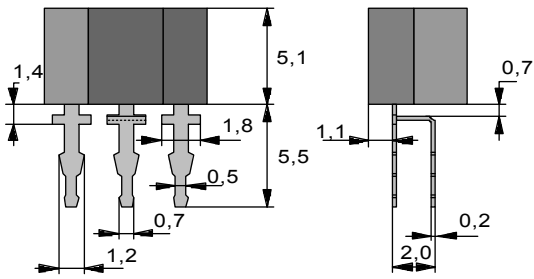
SOT - 122



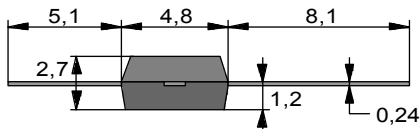
SOT-143



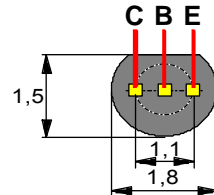
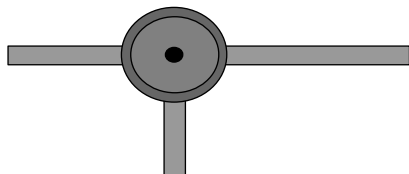
SOT - 25



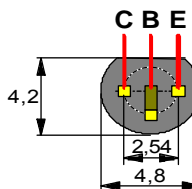
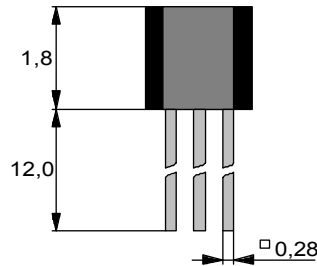
SOT - 33



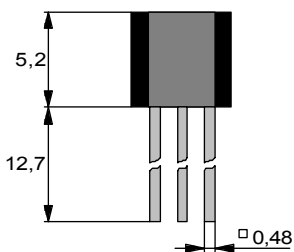
SOT - 37



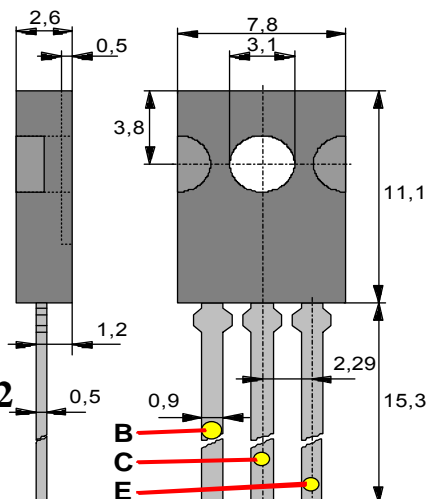
SOT - 42



SOT-54

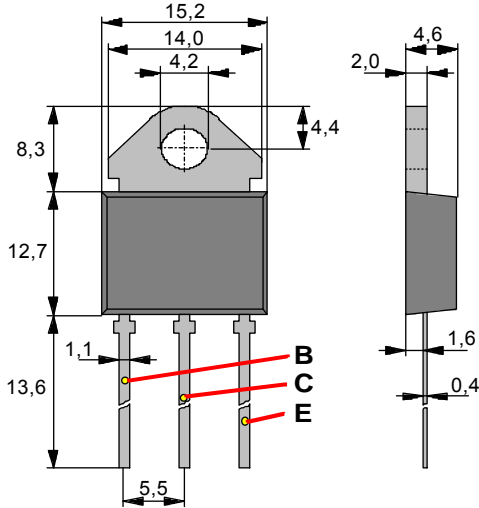


SOT-82



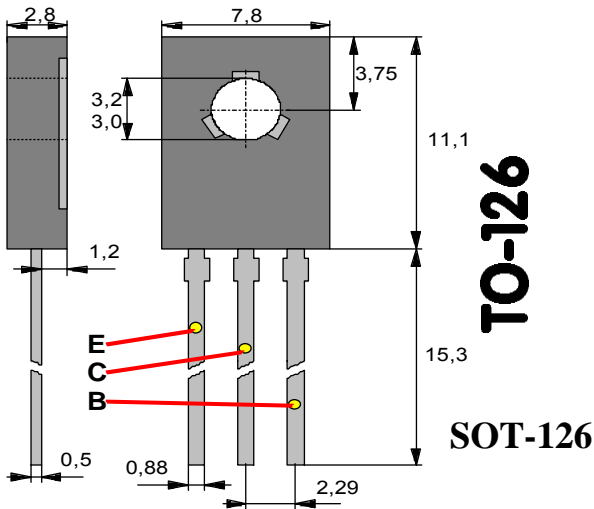
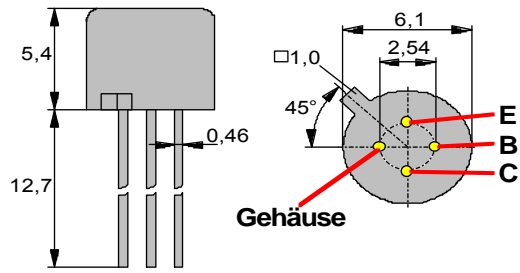
SOT - 82

SOT-93



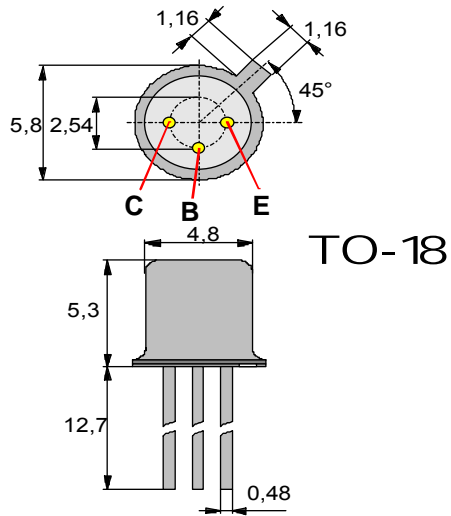
SOT - 93

TO - 104



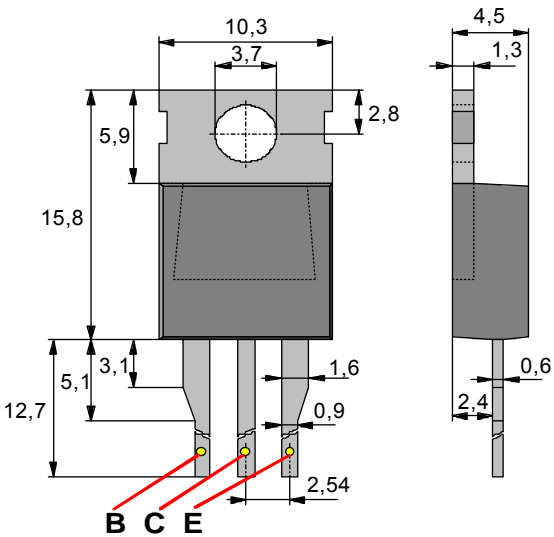
TO-126

SOT-126



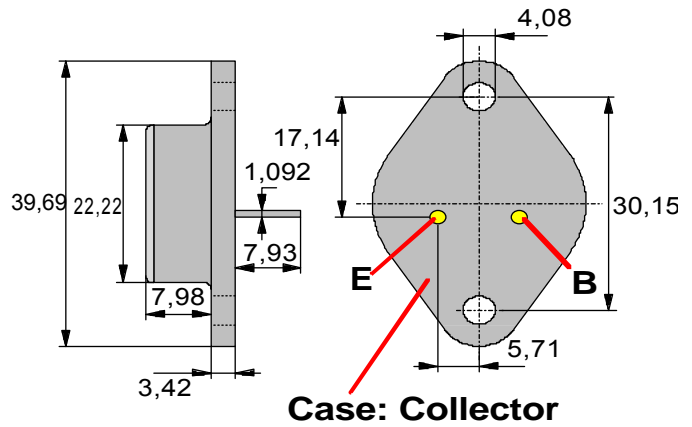
TO-18

TO - 220

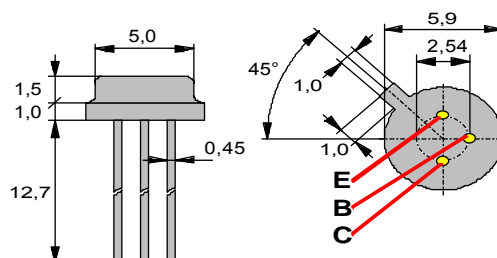


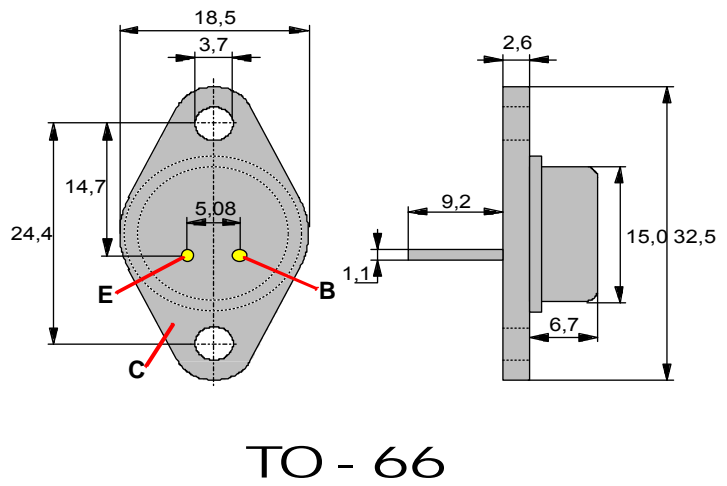
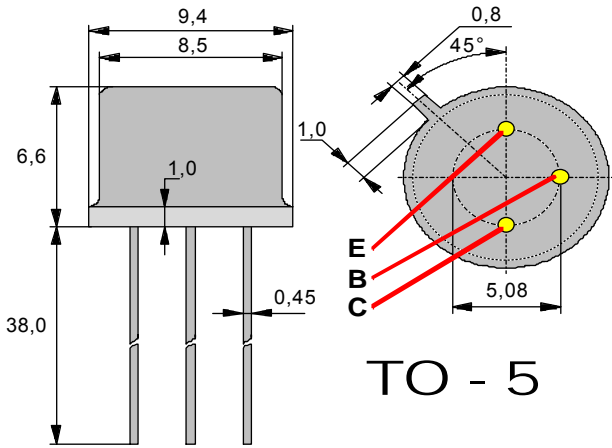
Der Montageflansch ist mit dem Collector verbunden.

TO - 3

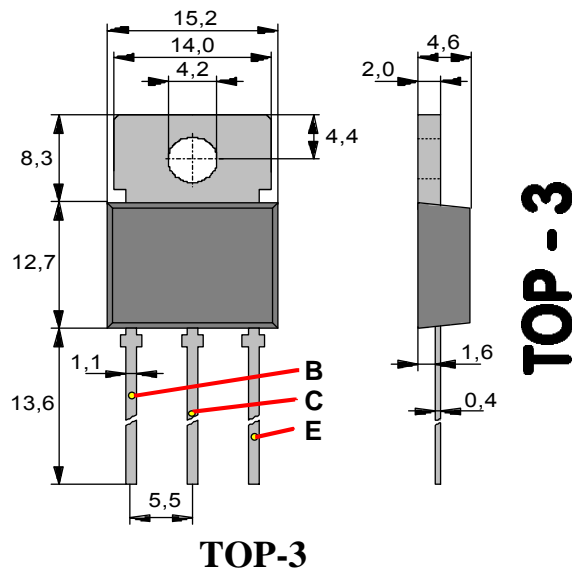
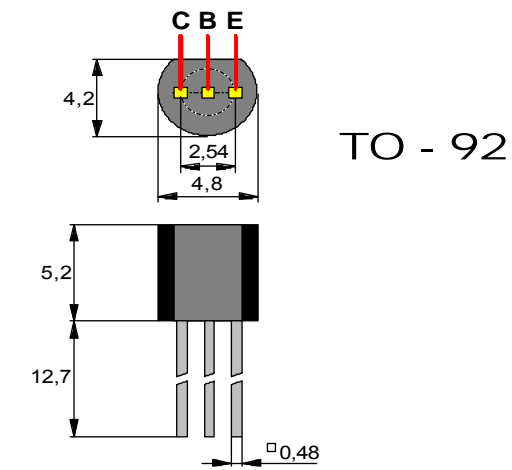
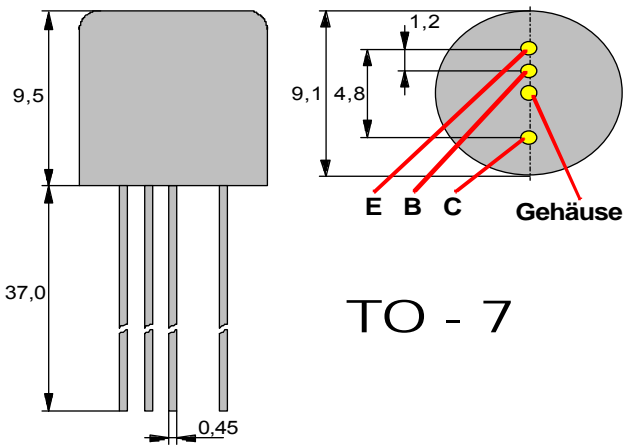
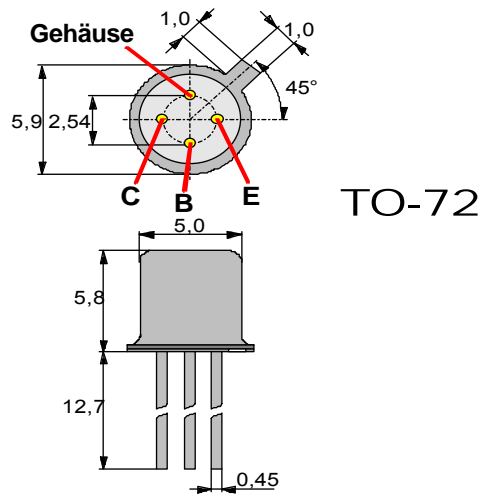


TO - 46





Collector ist Gehäuse



TO92

		1	2	3
1	BC237...BC547...	E	B	C
2	BC307...BC557...	E	B	C
	BC327 BC337	E	B	C
3	BC414 BC516 BC517	E	B	C
	BF314 BF422 BF423	B	C	E
	BF245	D	S	G
	78L...	We	↓	Wy
	79L...	Wy	We	↓